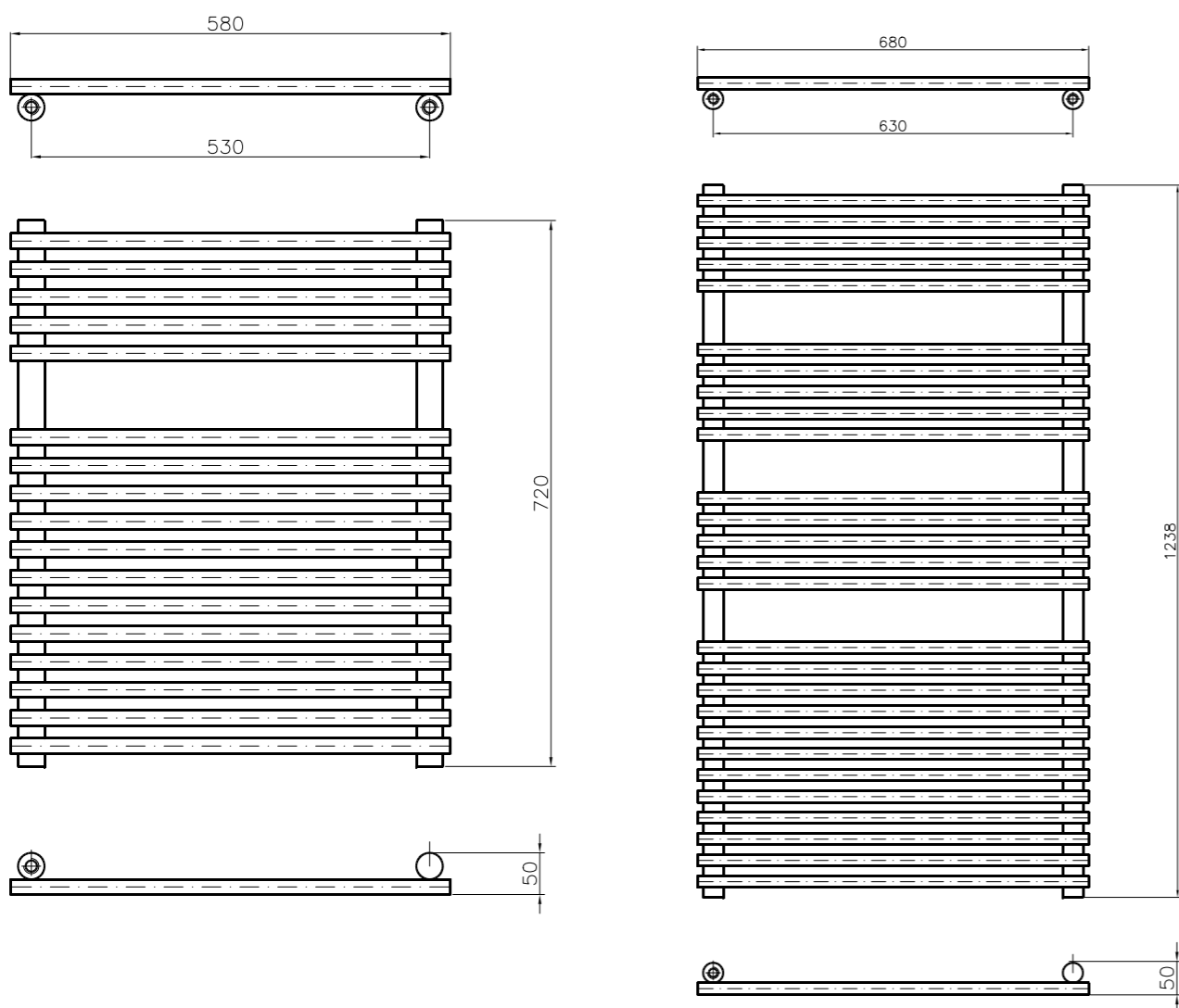


PIKO

LUX
RAD

wysokość [mm]	szerokość [mm]	rozstaw kolektorów /podłączeń	głębokość [mm]	od ściany do otworów zasilających	ciężar grzejnika [kg]	pojemność grzejnika [dm ³]	Moc [W] 55/45/20	moc [W] 75/65/20	Moc [W] 90/70/20
720	580	530	72-91	39-58	7.4	3.2	215	399	501
720	680	630	72-91	39-58	8.4	3.2	243	451	567
1238	580	530	72-91	39-58	11.5	5.2	332	616	774
1238	680	630	72-91	39-58	12.8	5.2	375	695	874
1719	580	530	72-91	39-58	16.4	7.2	453	839	1055
1719	680	630	72-91	39-58	18.5	8.5	511	948	1192



PIKO

LUX
RAD

Pasuje zawsze i wszędzie

Jest popularnym przedstawicielem klasycznej linii. Jego wyrazisty wzór w zestawieniu z wszystkimi, krótko żyjącymi prądami w stylistyce i modzie, powoduje, że można go zainstalować w łazience i innych pomieszczeniach mieszkalnych. Piko pasuje zawsze i wszędzie.



- › **Kolektory pionowe:** okrągłe Ø 30
- › **Rury poziome:** okrągłe Ø 22
- › **Wykonanie:** stal niskowęglowa lakierowana proszkowo
- › **Kolory standardowe:** biały RAL 9003, antracyt RAL 7016
- › **Uchwyty montażowe:** w zestawie z grzejnikiem
- › **Inne informacje:** możliwość wykonania wymiarów niestandardowych, montażu grzałki oraz wersji elektrycznej



Dostępne w kolorach specjalnych oraz RAL



Gwarancja



Temperatura maksymalna



Maksymalne ciśnienie



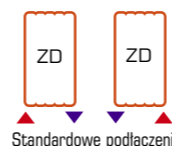
Dostępna wersja elektryczna



Dostępna wersja wodno-elektryczna



Dodatkowe wieszaki

› **Rodzaje podłączeń:** strona 184-185

Standardowe podłączenia



Opcjonalne rodzaje podłączeń



Zawór osiowy



Zawór prosty



Zawór kątowy



Zawór zespolony

› **Rekomendowane zestawy zaworów** szczegóły strona 178-179