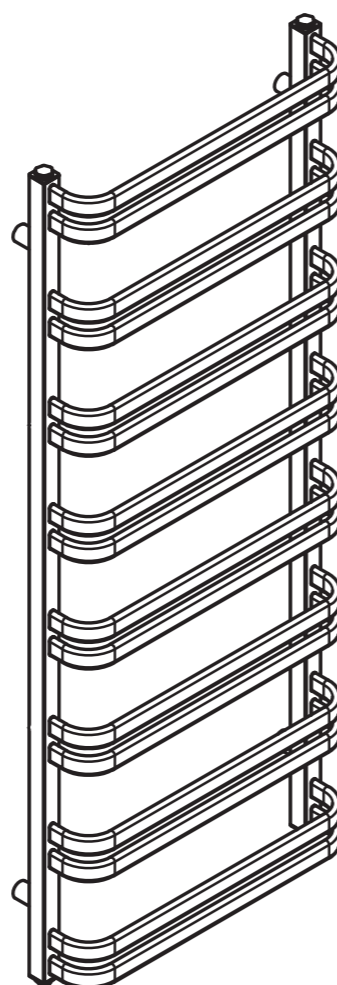
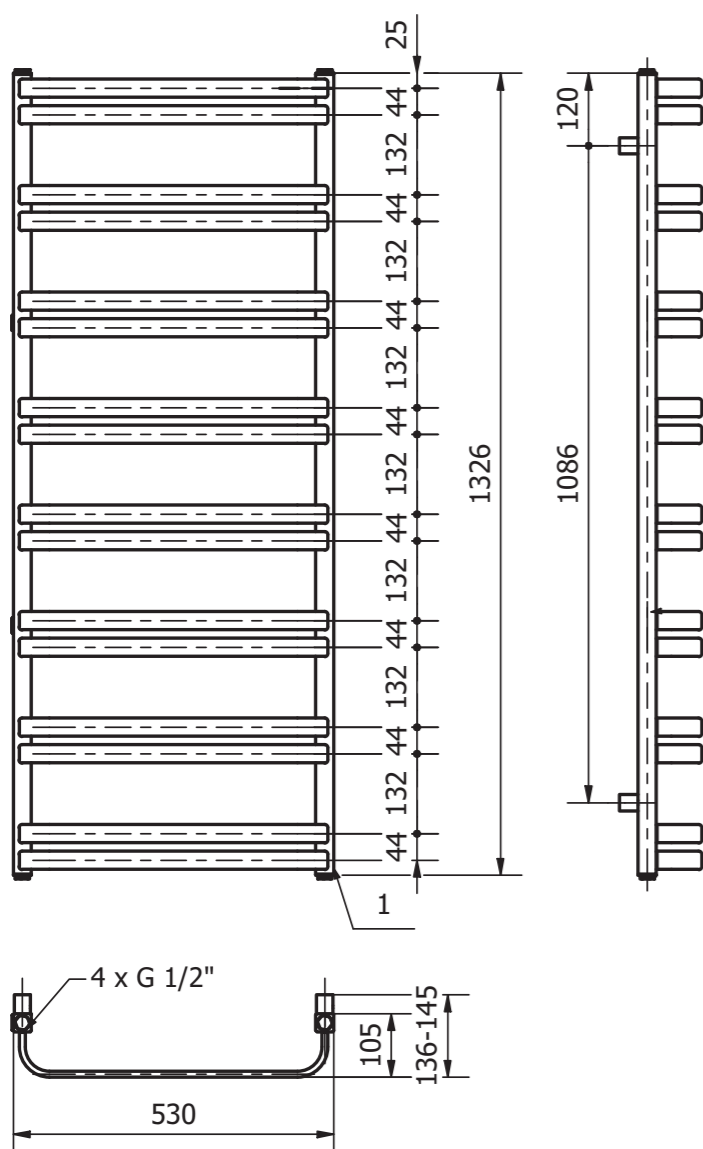


PERSEID



wysokość [mm]	szerokość [mm]	rozstaw kolektorów /podłączeń	głębokość [mm]	od ściany do otworów zasilających	ciężar grzejnika [kg]	pojemność grzejnika [dm ³]	Moc [W] 55/45/20	moc [W] 75/65/20	Moc [W] 90/70/20
798	430	400	86-106	136-145	5.9	2.1	192	358	429
798	530	500	86-106	136-145	6.8	2.5	236	441	529
1150	430	400	86-106	136-145	8.8	3	224	418	501
1150	530	500	86-106	136-145	9.1	3.4	276	515	618
1326	430	400	86-106	136-145	9.9	3.7	255	478	573
1326	530	500	86-106	136-145	10.7	4	315	589	706



PERSEID



Lekki, zgrabny i praktyczny

Nowoczesny design tego wyjątkowego grzejnika podkreślają płaskie, opływowe i zaokrąglone kolektory. Dostępność wielu rozmiarów oraz wersja elektryczna modelu Perseid zapewniają możliwość wkomponowania tego modelu zarówno w projekty małych, jak i w całkiem sporych pomieszczeniach, zapewniając ciepło o każdej porze roku.



- › **Kolektory pionowe:** kwadratowe 30 x 30 mm
- › **Rury poziome:** płaskownik owalny 30 x 10 mm
- › **Wykonanie:** stal niskowęglowa lakierowana proszkowo
- › **Kolory standardowe:** biały RAL 9003, antracyt RAL 7016
- › **Uchwyty montażowe:** w zestawie z grzejnikiem
- › **Inne informacje:** możliwość wykonania wymiarów niestandardowych



Dostępne w kolorach specjalnych oraz RAL



Gwarancja



Temperatura maksymalna



Maksymalne ciśnienie

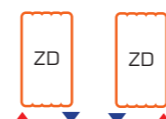


Dostępna wersja elektryczna

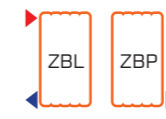


Dostępna wersja wodno-elektryczna

› **Rodzaje podłączeń:** strona 186-187



Standardowe podłączenie



Opcjonalne rodzaje podłączeń



Zawór osiowy



Zawór prosty



Zawór kątowy

› **Rekomendowane zestawy zaworów** szczegóły strona 180-181